

## TOEBEHOREN

Zuigkit



Drukregelaar DSK



Drukregelaar 02



Drukregelaar Kit 05



Drukregelaar SK



Drukschakelaars, manometers



Cintropur filters

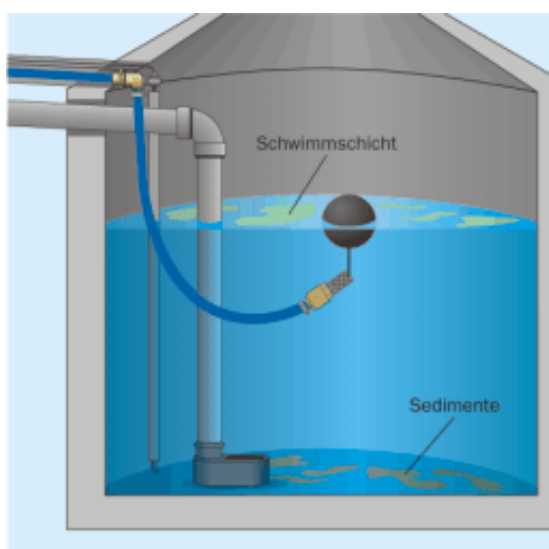


## Toepassingen

- Voor wateraanzuiging in regenwatertank
- Aanzuiging, 15 cm onder het waterpeil, van zuiver water
- Voor aansluiting op zuigleiding (3m) of rechtstreeks op de pompelpompen Ninfasub of Rainsub (1,5m)

## Beschrijving

- Grote zuigkorf uit roestvrijstaal, doorlaat 1,2mm, RVS terugslagklep
- Speciale gewapende zuigslang, slijtvast, PN 10, blijft heel flexibel in koud water, lengten 1,5 of 3 m
- Messing koppeling, RVS spanbanden



## Functie

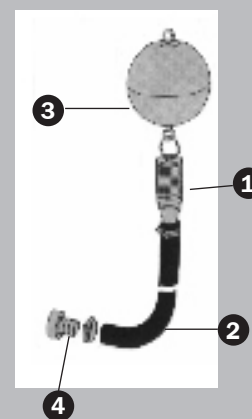
De zuigkit wordt ontworpen om het zuiverste water in regenwatertank op te pompen. De pomp en de installatie zijn beter beschermd tegen vuil en sedimenten.

## Uitvoering

- Aansluitstuk uit messing
- Gewapende zuigslang uit rubber, zeer flexibel. PN 10.
- Korf uit roestvrijstaal zonder of met ingebouwde klep.
- Grote PE balg, ring, spanbanden uit roestvrijstaal

## Voordelen

- 1 Klep, korf uit roestvrijstaal
- 2 Hoge kwaliteits zuigslang, slijtvast
- 3 Verpompt enkel het zuiverste water
- 4 Gebruiksklaar



R 05

Type	Ref	Prijs
Zuigkit - 1,5 m zonder terugslagklep	30 52009	112
Zuigkit - 1,5 m met terugslagklep	30 52012	122
Zuigkit - 3 m zonder terugslagklep	30 52010	133
Zuigkit - 3 m met terugslagklep	30 52013	143

## Toepassingen

- Elektronische drukregelaar waardoor de pomp vanzelf start op drukinstallaties
  - Bij waterafname start de pomp automatisch
  - Bij sluiten van alle kranen stopt de pomp automatisch
- Geschikt voor zuiver, niet-agressief water

## Beschrijving

- Uitvoering uit versterkt polypropyleen, natuur rubber membraan
- Ingebouwde terugslagklep
- In optie : 1,5 m kabel met stekker en 50cm kabel voor pompaansluiting
- In-lijn constructie
- Ingebouwde reset
- Beschikbaar met ingebouwde vrouwelijke stekker



## Afmetingen

Hoogte	170 mm
Breed	170 mm
Diepte	230 mm
Aansluiting	1" buitendraad
Gewicht	0,75 kg

## Technische gegevens

Opstartingsdruk	1,4 bar
Max hoogte (hoogte van drukleiding)	20 m
Max druk	10 bar
Verstopingsdruk	max druk van de pomp
Vershil tussen start en stop, min	0,7 bar
Minimaal debiet	0,5 l/min
Maximaal debiet	10 m <sup>3</sup> /u
Temperatuur max	60° C
Spanning	1x230 V
Ampere max (pomp)	10 A
Frequentie	50 Hz
Bescherming	IP 54

## Voordelen

- Onderhoudsvrij, betrouwbare werking - waterslagen verminderd dankzij een overgedimensioneerde veer
- Ingebouwde droogloopbeveiliging
- Beschikbaar met ingebouwde vrouwelijke stekker
- Ingebouwde terugslagklep
- Resetknop
- LEDs voor aanduiding van werkingsniveau

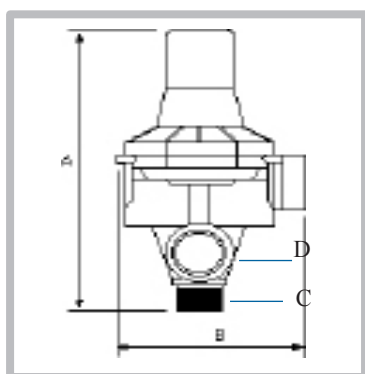


R 05

Type	ref	Prijs
Pressure Control DSK zonder kabel, zonder stekker	18 02 22	85
Pressure Control DSK voorgebouwd met kabels en mannelijke stekker	18 02 23	100
Pressure Control DSK met ingebouwde vrouwelijke stekker en mannelijke stekker met kabel	18 02 24	115
Optie: manometer voor DSK	18 02 29	10
Optie : RVS wandbevestigingskit 1" voor Pressure Control, messing koppeling	18 02 32	50

## Toepassingen

- Elektronische drukregelaar waardoor de pomp vanzelf start op drukinstallaties
  - Bij waterafname start de pomp automatisch
  - Bij sluiten van alle kranen stopt de pomp automatisch
- Geschikt voor zuiver, niet-agressief water



## Beschrijving

- Uitvoering uit versterkt polypropyleen, natuur rubber membraan
- Ingebouwde terugslagklep
- In optie : 1,5 m kabel met stekker en 50cm kabel voor pompaansluiting
- Haakse constructie
- Ingebouwde resetknop



## Afmetingen

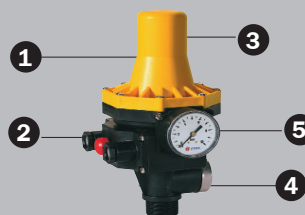
A	240 mm
B	135 mm
C	1" M
D	1" V
Gewicht	0,75 kg

## Technische gegevens

Opstartingsdruk	1,4 bar
Max hoogte (hoogte van drukleiding)	20 m
Max druk	10 bar
Verstopingsdruk	max druk van de pomp
Verskil tussen start en stop, min	0,7 bar
Minimaal debiet	0,5 l/min
Maximaal debiet	10 m <sup>3</sup> /u
Temperatuur max	60° C
Spanning	1x230 V
Ampere max (pomp)	10 A
Frequentie	50 Hz
Bescherming	IP 54

## Voordelen

- Onderhoudsvrij, betrouwbare werking - waterslagen verminderd dankzij een overgedimensioneerde veer
- Ingebouwde droogloopbeveiliging
- Ingebouwde manometer
- Ingebouwde terugslagklep
- Resetknop



wandbevestiging

R 05

Type	ref	Prijs
Pressure Control 02 zonder kabel, zonder stekker	18 02 07	85
Pressure Control 02 met kabels en mannelijke stekker	18 02 17	100
Optie : RVS wandbevestigingskit 1", messing koppeling	18 02 32	50

## Toepassingen

- Elektronische drukregelaar waardoor de pomp vanzelf start op drukinstallaties
  - Bij waterafname start de pomp automatisch
  - Bij sluiten van alle kranen stopt de pomp automatisch
- Geschikt voor intensieve werking
- Geschikt voor zuiver, niet agressief water

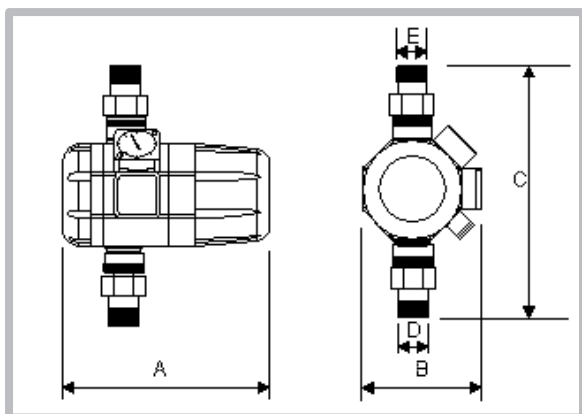
## Uitvoering

- Uitvoering uit versterkt polypropyleen, rubbere membraan
- Ingebouwde terugslagklep  
In optie : 1,5 m kabel met stekker en 50cm kabel voor pompaansluiting of vrouwelijke stekker
- In lijn constructie
- LED voor werkingsaanmelding
- Regelbare opstartingsdruk
- Ingebouwde reset knop



## Voordelen

- 1 Onderhoudsvrij, betrouwbare werking - waterslagen verminderd dankzij een overgedimensioneerde veer
- 2 Ingebouwde droogloopbeveiliging
- 3 LEDs voor aanduiding van werkingsniveau
- 4 Ingebouwde manometer
- 5 Regelbare opstartingsdruk
- 6 Optimale waterdoorlaat, laag drukverlies, ingebouwde terugslagklep
- 7 Optie : met ingebouwde vrouwelijke stekker, kabel en mannelijke stekker

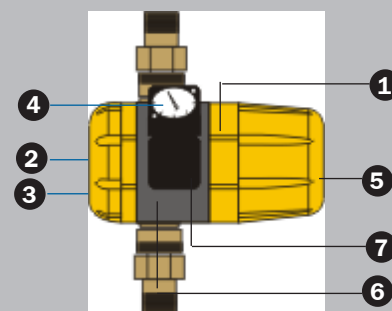


## Afmetingen

A	214 mm
B	128 mm
C	150 mm
D	1" AG
E	1" AG
Gewicht	0,86 kg

## Technische gegevens

Opstartingsdruk	regelbaar 1,5 tot 2,5 bar
Max hoogte (hoogte van drukleiding)	20 m
Max druk	10 bar
Verstopingsdruk	max druk van de pomp
Verschil tussen start en stop, min	0,7 bar
Minimaal debiet	0,5 l/min
Maximaal debiet	12 m <sup>3</sup> /u
Temperatuur max	60° C
Spanning	1x230 V
Ampere max (pomp)	10 A
Frequentie	50/60 Hz
Bescherming	IP 44



R 05

Type	ref	Prijs
Kit 05 Zonder kabel , zonder stekker	18 02 08	120
Kit 05 Met 1,5 m kabel, stekker en 0,5 m kabel voor pompaansluiting	18 02 18	135
Kit 05-L Met 1,5 m kabel, stekker en ingebouwde vrouwelijke stekker	18 02 38	140
Optie : RVS wandbevestigingskit 1", messing koppeling	18 02 32	50

## Toepassingen

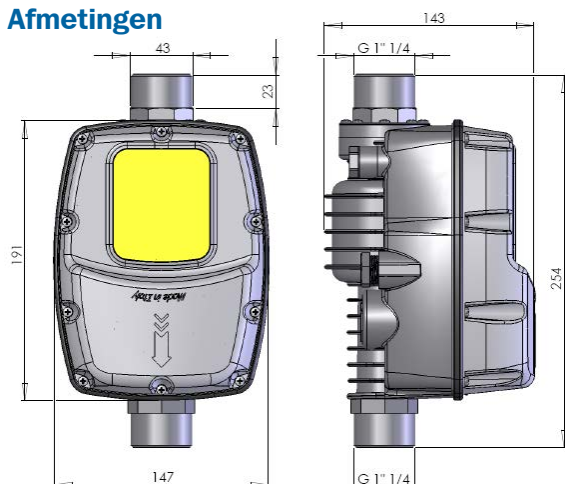
- Elektronische besturing van pomp frequentieverandering voor een constante druk.
- Waterbevoorrading van huizen, boerderijen, bedrijven...vanaf watertanken, bronnen, putten,...
- Drukverhoging
- Beregening
- Bij het opendraaien van de kraan start de pomp automatisch en past zijn snelheid aan aan het verbruik. Wanneer alle kranen gesloten zijn stopt de pomp automatisch
- Geschikt voor zuiver, niet-agressief water

## Beschrijving

- Lichaam en deksel in versterkt polypropyleen
- Ingebouwde terugslagklep, kan horizontaal of verticaal geplaatst worden
- „In line“ uitvoering
- LED display
- Gemakkelijk te regelen en te gebruiken.
- Met droogloopbeveiliging en beveiliging tegen spanningsproblemen
- Mogelijkheid om te werken met 2 boxen en 2 pompen



## Afmetingen



## Technische gegevens

Druk in werking :	tussen 1,5 en 7 bar
Druk bij opstarten:	tussen 1 en 6,7 bar
Aansluiting :	1"1/4 M
Druk max :	8 bar
Debiet maximum :	9 m <sup>3</sup> /u
Temperatuur maximum :	50° C
Voeding :	1 x 230 VAC -50Hz
Spanning van de pomp :	3 x 220 VAC -50Hz
Maximumintensiteit motor :	16 Amp
Maximum vermogen motor :	2,2 kW bovengrondse pompen <b>1,5 kW voor onderwaterpompen</b>
Frequentie :	25-50Hz (regelbaar)
Bescherming :	IP X5

## Voordelen

- 1 Constante druk zelfs bij verschillende debieten
- 2 Energiebesparend: pomp draait afhankelijk van de behoeften
- 3 Onderhoudsvrij
- 4 Uitgerust met droogloopbeveiliging, beveiliging tegen overbelasting,...
- 5 Gemakkelijk te regelen en te gebruiken
- 6 Kan gebruikt worden met de meeste pompen
- 7 Mogelijkheid om 2 CP Boxen op dezelfde installatie van 2 pompen aan te sluiten.



wandbevestiging

R 06

Type	ref	Prijs
Besturing CP constante druk 25 - 50 Hz - max 16 Amp	CP SI 22 50	<b>620</b>
RVS Wandbevestiging met messing koppelingen, aansluiting 1"	18 02 33	<b>152</b>

## Manometers

R 05



Type	ref	Prijs
50mm - 0/6 bar - 1/4" - rugaansluiting	18 01 90	8
63mm - 0/6 bar - 1/4"	18 00 01	10
63mm - 0/10 bar - 1/4"	18 00 02	14
63mm - 0/16 bar - 1/4"	18 00 03	16
100 mm - 0/10 bar - 1/2" - roestvrijstaal - glycerine	18 00 06	38
100 mm - 0/16 bar - 1/2" - roestvrijstaal - glycerine	18 00 07	44
63mm - -1/0 bar - 1/4" - - vacuummeter	18 00 09	16

## Drukschakelaars

R 05



**MDR 5**

Type	ref	Prijs
Eenfasig 1,5-3 bar-1/4"-vaste tussendruk	18 00 19	22
«Furnas» mono - 2/3.5 bar-regelbaar - met onderdrukbeveiliging	18 00 20	34
«Furnas» mono - 2/4 bar-regelbaar - met onderdrukbeveiliging	18 00 21	34
Condor MDR 5/5- 1.5/3 bar regelbaar	18 00 13	62
Condor MDR 5/5- 2/4 bar regelbaar	18 00 14	62
Condor MDR 5/5- 3/5 bar regelbaar	18 00 15	67
Condor MDR 5/8- 4/6 bar regelbaar	18 00 16	70
Condor MDR 5/8- 6/8 bar regelbaar	18 00 17	70
Condor MDR 5/16- 8/12 bar regelbaar	18 00 18	93

## Drukschakelaars - onderdruk- overdruk bescherming

R 06



**LPI3**

Type	ref	Prijs
LP / 3 vaste opstelling 0.2 bar, alleen onderdruk	18 00 10	22
PENN P48 9130- 1/10 bar - regelbaar	18 00 22	165
PENN P48 9140- 4/16 bar - regelbaar	18 00 23	165

## Flotterschakelaars Condor

R 05



Type	ref	Prijs
Espa - standaard - 0.3 m kabel	501 0101	36
Condor - dubbel contact - 3 m kabel	501 0102	45
Condor - dubbel contact - 10 m kabel	501 0103	72
Condor - dubbel contact - 20 m kabel	501 0104	82
Condor - standaard - met 10m kabel en stekker Man-Vrouw	501 0106	145
Gewicht voor vlotter	501 0199	7,5

## Motorbeveiligers met snelle uitschakeling CONDOR , ook geschikt voor Franklin motoren

R 05



Type	ref	Prijs
CMS - 0,6 / 1 A - zonder kastje	18 00 25	57
CMS - 1 / 1,6 A - zonder kastje	18 00 24	57
CMS - 1,6 / 2,5 A - zonder kastje	18 00 32	57
CMS - 2,5 / 4 A - zonder kastje	18 00 33	57
CMS - 4 / 6,3 A - zonder kastje	18 00 34	63
CMS - 6,3 / 10 A - zonder kastje	18 00 35	63
CMS - 10 / 16 A - zonder kastje	18 00 36	63
CMS - 16 / 20 A - zonder kastje	18 00 37	69
CMS - 20 / 25 A - zonder kastje	18 00 39	74
kastje IP 55 voor CMS	18 00 80	16

## Flexibels met roestvrijstaal omvlechting - alleen geschikt voor drukleiding

R 05



Type	ref	Prijs
1" x 600mm - MxV - recht - PN 12	290 505	19
1" x 800mm - MxV - recht - PN 12	290 506	22
1" x 1000mm - MxV - recht - PN 12	290 503	24
1" 1/4 x 600mm - MxV - recht - PN 10	290 512	34
1" 1/2 x 600mm - MxV - recht - PN 10	290 513	47
2" x 600mm - MxV - recht - PN 8	290 514	66
1" x 3/4" x 500mm - MxV - met bocht - PN 10 - galva	290 516	16
1" x 500mm - MxV - met bocht - PN 12	290 507	22
1" x 600mm - MxV - met bocht - PN 12	290 508	23
1" x 700mm - MxV - met bocht - PN 12	290 509	24
1" x 800mm - MxV - met bocht - PN 12	290 510	26
1" x 900mm - MxV - met bocht - PN 12	290 517	27
1" x 1050mm - MxV - met bocht - PN 12	290 515	29
1" x 1150mm - MxV - met bocht - PN 12	290 511	32

## Flexibels voor druk en zuigleidingen - PN 10

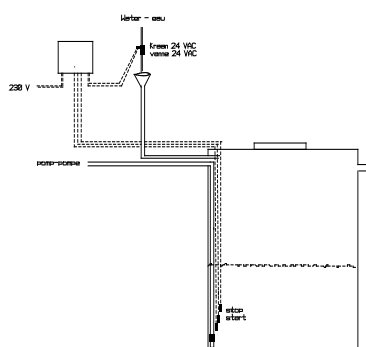
R 05



Type	ref	Prijs
1" x 600mm - MxV - recht - PN 12	290 520	22
1" 1/4 x 600mm - MxV - recht - PN 10	290 521	36
1" 1/2 x 600mm - MxV - recht - PN 10	290 522	45

Besturingskastje voor het aanvullen van een wachttank met een elektrische kraan uit brons, 1/2", voorzien voor 3 elektroden, spanning 230 V (output 24 VAC). Met transformator, contactor, peildetector, aansluitklemmen, schakelaar auto-manu.

R 26



Type	ref	Prijs
Besturingskastje 230 / 24 VAC zonder toebehoren	10 270	225
Besturingskastje 230 / 24 VAC compleet met 20m kabel voorgebouwd met 3 sondes (niveau verschil op 10 cm) en elektrische afsluiter brons 1/2".	10 275	430
toebehoren :		
Electrode ( 3 elektroden nodig)	400 2010	9
Kabel voor electrode - 1 kabel per electrode	400 2020	1,8/ m
Kabel voor 3 electrodes - 3G1.5- levensmiddelbestendig	400 2023	2,7 / m
brons kraan 1/2" 24 VAC - drinkbaar water WRAS	DA 6707	130



**FILTRATIE**

**Toepassingen - voordelen**

- Voor filtratie van licht vervuild water
- Filtratie van regenwater, leidingwater, boorputwater...
- Huizen, landbouw, kleine industrie
- Centrifugale voorfiltering, laag drukverlies, snelle en makkelijke reiniging of vervanging van het filtervlies
- Niet op zuigleiding van de pomp plaatsen

**Beschrijving**

- Filter met vervangbare filtervlies
- Filtratie van 5 tot 300 microns
- Gamma van 3/4" tot 3"
- Debiet tot 50 m<sup>3</sup>/u, werkdruk tot 10 bar



**NW 25**



**NW 50**

Type	Nominaal debiet l/h	Ref	Prijs
NW 18 - 3/4" - 25 microns	2000	290 072	<b>57</b>
NW 25 - 1" - 25 microns	5000	290 073	<b>73</b>
NW 32 - 1"1/4 - 25 microns	7000	290 074	<b>93</b>
NW 50 - 2" - 25 microns - met manometers	15000	290 076	<b>280</b>
NW 63 - 2"1/2 - 25 microns - met manometers	35000	290 077	<b>305</b>
NW 75 - 3" - 25 microns - met maometers	50000	290 078	<b>385</b>
<b>Installatie toebehoren</b>			
PP wandbevestiging voor NW 18 tot NW 32		290 090	<b>8</b>
RVS wandbevestiging voor NW 50 tot NW 75		290 497	<b>36</b>
set snelkoppelingen 2" messing		290 480	<b>85*</b>
set snelkoppelingen 2" 1/2 messing		290 481	<b>148*</b>
set snelkoppelingen 3" messing		290 482	<b>270*</b>

R 06

**Actieve koolstof**

**Toepassingen, voordelen**

- Waterbehandeling met actieve koolstof verbetert de waterkwaliteit : verbetering van smaak, verwijdering van geur, vrij van chloor, ozon, micro-verontreinigingen zoals pesticiden en andere opgeloste organische stoffen.
- Stadswaterleidingen
- Regenwater, putwater
- Beschikbaar in duo - versie : filter 25 microns + actieve koolstof : ideaal voor regenwater.



**NW 25 TE**



**DUO**

Type	Nominaal debiet l/u	Ref	Prijs
NW 25 TE - 1"	1000	290 080	<b>83</b>
NW 25 + NW 25 TE - 1" en 3/4" - DUO	1000	290 081	<b>153</b>
Actieve koolstof 1.25 kgs		290 492	<b>31</b>
Toebehoren : RVS wandbevestiging voor DUO		290 496	<b>29</b>

R 06

**Filtervliezen- prijs per set van 5 stuks**

R 06



**filtervliezen**

Type	Ref	Prijs
NW 18 - 3/4" - 5 microns	290 681	10
NW 18 - 3/4" - 10 microns	290 692	10
NW 18 - 3/4" - 25 microns	290 082	7,5
NW 18 - 3/4" - 50 microns	290 694	7,5
NW 18 - 3/4" - 100 microns	290 685	8

NW 25 - 1" - 5 microns	290 682	13
NW 25 - 1" - 10 microns	290 689	13
NW 25 - 1" - 25 microns	290 083	10
NW 25 - 1" - 50 microns	290 695	10
NW 25 - 1" - 100 microns	290 686	11
NW 25 - 1" - 150 microns - nylon	290 671	47
NW 25 - 1" - universele filterkaars - 10 microns - per stuk	290 089	31



**universeel filterkaars**

NW 32 - 1"1/4 - 5 microns	290 683	22
NW 32 - 1"1/4 - 10 microns	290 690	22
NW 32 - 1"1/4 - 25 microns	290 084	17
NW 32 - 1"1/4 - 50 microns	290 696	18

NW 50-75 - 2" à 3" - 5 microns	290 684	29
NW 50-75 - 2" à 3" - 10 microns	290 691	23
NW 50-75 - 2" à 3" - 25 microns	290 086	18
NW 50-75 - 2" à 3" - 50 microns	290 697	19
NW 50-75 - 2" à 3" - 100 microns	290 688	21
NW 50-75 - 2" à 3" - 150 microns - nylon	290 673	79
NW 50-75 - 2" à 3" - 300 microns - nylon	290 087	77

**Toebehoren CINTROPUR**



**sleutel**



**manometer**



**leegloop bolkraan**

R 06

type	ref	prijs
Manometer 1/8" voor NW 18 tot NW 32(filter boren)	290 495	11
Leegloop bolkraan NW 18 tot NW 32	290 493	14
Leegloop bolkraan NW 50 tot NW 75	290 494	22
Sleutel voor NW 18 tot NW 32	290 470	4
Wisselstukken op aanvraag		